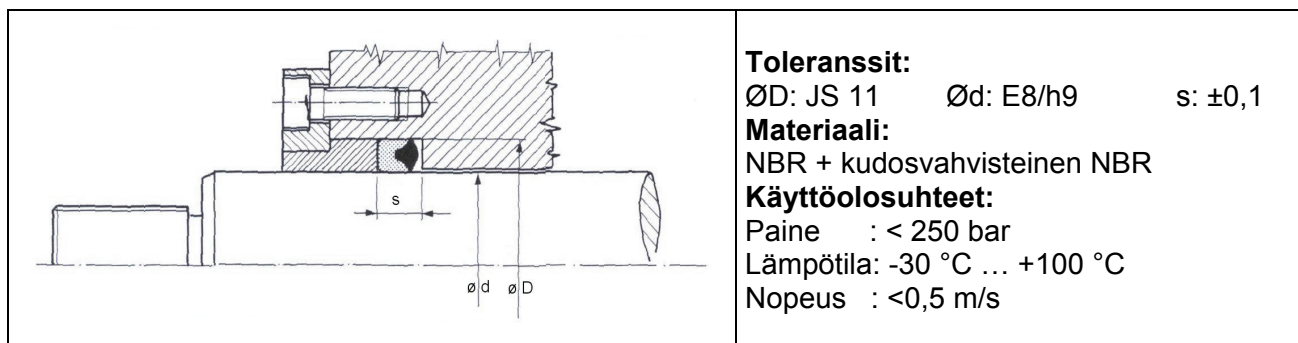


**Varrentiiviste
HL8**



Toleranssit:
 $\varnothing D$: JS 11 $\varnothing d$: E8/h9 s : $\pm 0,1$
Materiaali:
 NBR + kudosvahvisteinen NBR
Käyttöolosuhteet:
 Paine : < 250 bar
 Lämpötila: -30 °C ... +100 °C
 Nopeus : < 0,5 m/s

Nimike	<u>d</u>	<u>D</u>	<u>h</u>	<u>1 kpl</u>	<u>100 kpl</u>
HL8-12	12,00	19,00	6,00	15,40	10,77
HL8-14	14,00	22,00	6,00	15,40	10,77
HL8-16	16,00	24,00	6,00	17,28	12,08
HL8-18	18,00	26,00	6,00	17,28	12,08
HL8-20	20,00	28,00	6,00	17,99	12,58
HL8-22	22,00	30,00	6,00	17,99	12,58
HL8-25	25,00	33,00	6,00	18,72	13,09
HL8-28	28,00	36,00	6,00	19,43	13,59
HL8-30	30,00	38,00	6,00	19,43	13,59
HL8-32	32,00	40,00	6,00	20,16	14,10
HL8-35	35,00	43,00	6,00	20,89	14,61
HL8-36	36,00	44,00	6,00	22,50	15,74
HL8-40	40,00	48,00	6,00	23,04	16,11
HL8-45	45,00	55,00	7,50	25,17	17,60
HL8-50	50,00	60,00	7,50	26,62	18,62
HL8-55	55,00	65,00	7,50	27,35	19,13
HL8-56	56,00	66,00	7,50	27,35	19,13
HL8-60	60,00	70,00	7,50	29,52	20,64
HL8-63	63,00	75,00	9,00	30,58	21,39
HL8-65	65,00	77,00	9,00	30,60	21,40
HL8-70	70,00	82,00	9,00	31,65	22,13
HL8-75	75,00	87,00	9,00	32,72	22,88
HL8-80	80,00	92,00	9,00	33,82	23,65
HL8-90	90,00	102,00	9,00	35,98	25,16
HL8-110	110,00	125,00	11,30	51,81	36,23
TGO115	115,00	130,00	11,30	53,25	37,24
HL8-125	125,00	140,00	11,30	54,68	38,24
TGO180	180,00	200,00	15,00	146,23	87,75