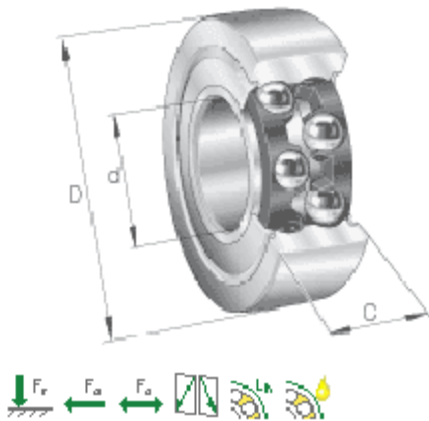


# Track rollers LR50

double row, sealed on both sides



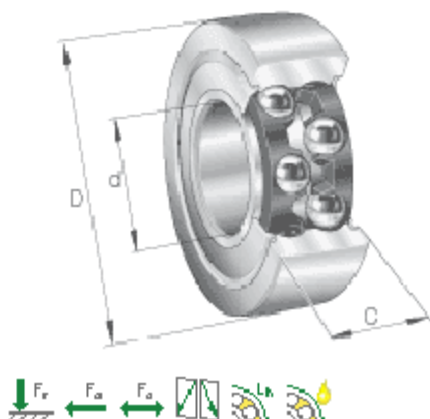
	<b>d</b>	<b>D</b>	<b>C</b>		
	mm	mm	mm		
<b>LR50/5-2RSR</b>	5	17	7		
<b>LR50/6-2RSR</b>	6	19	9		
<b>LR50/7-2RSR</b>	7	22	10		
<b>LR50/8-2RSR</b>	8	24	11		
<b>LR5000-2RS</b>	10	28	12		
<b>LR5001-2RS</b>	12	30	12		
<b>LR5002-2RS</b>	15	35	13		
<b>LR5003-2RS</b>	17	40	14		
<b>LR5004-2RS</b>	20	47	16		
<b>LR5005-2RS</b>	25	52	16		
<b>LR5006-2RS</b>	30	62	19		
<b>LR5007-2RS</b>	35	68	20		

<b>d</b>	<b>D</b>	<b>C</b>
mm	mm	mm

## Track rollers LR52

double row, sealed on both sides



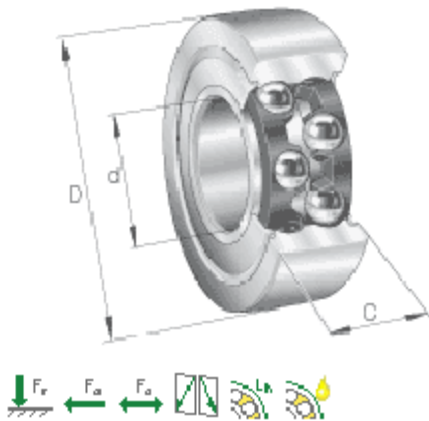
	d	D	C		
	mm	mm	mm		
LR5200-2RS	10	32	14		
LR5200-2Z	10	32	14		
LR5200-X-2Z	10	32	14		
LR5201-2RS	12	35	15,9		
LR5201-2Z	12	35	15,9		
LR5201-X-2Z	12	35	15,9		
LR5202-2RS	15	40	15,9		
LR5202-2Z	15	40	15,9		
LR5202-X-2Z	15	40	15,9		
LR5203-2RS	17	47	17,5		
LR5203-2Z	17	47	17,5		
LR5203-X-2Z	17	47	17,5		
LR5204-2RS	20	52	20,6		
LR5204-2Z	20	52	20,6		
LR5204-X-2Z	20	52	20,6		
LR5205-2RS	25	62	20,6		
LR5205-2Z	25	62	20,6		
LR5205-X-2Z	25	62	20,6		
LR5206-2RS	30	72	23,8		
LR5206-2Z	30	72	23,8		

	d	D	C		
	mm	mm	mm		
LR5206-X-2Z	30	72	23,8		
LR5207-2RS	35	80	27		
LR5207-2Z	35	80	27		
LR5207-X-2Z	35	80	27		
LR5208-2RS	40	85	30,2		
LR5208-2Z	40	85	30,2		
LR5208-X-2Z	40	85	30,2		

d D C  
mm mm mm

# Track rollers LR53

double row, sealed on both sides



	<b>d</b>	<b>D</b>	<b>C</b>		
	mm	mm	mm		
<b>LR5303-2RS</b>	17	52	22,2		
<b>LR5304-2RS</b>	20	62	22,2		
<b>LR5304-2Z</b>	20	62	22,2		
<b>LR5305-2RS</b>	25	72	25,4		
<b>LR5305-2Z</b>	25	72	25,4		
<b>LR5306-2RS</b>	30	80	30,2		
<b>LR5306-2Z</b>	30	80	30,2		
<b>LR5307-2RS</b>	35	90	34,9		
<b>LR5307-2Z</b>	35	90	34,9		
<b>LR5308-2RS</b>	40	100	36,5		
<b>LR5308-2Z</b>	40	100	36,5		

**d D C**  
mm mm mm