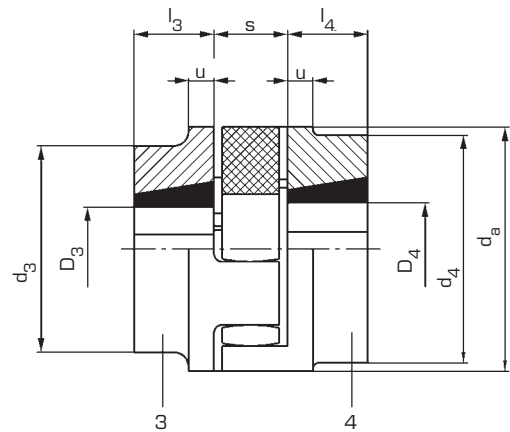
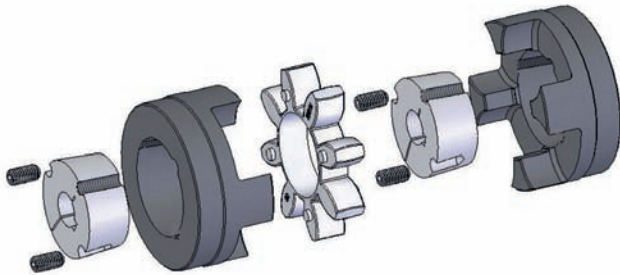


Type HWT



Size	Part 3					Part 4					da	u	s
	min. mm	max. mm	Taper bush no.	d ₃ mm	l ₃ mm	min. mm	max. mm	Taper bush no.	d ₄ mm	l ₄ mm			
19	-	-	-	-	-	-	-	-	-	-	40	5	16
24	10	25	1008	54,5	22	10	25	1008	54,5	22	55	6	18
28	10	28	1108	64,5	22	10	28	1108	64,5	22	65	7	20
38	10	28	1108	78	22	10	28	1108	78	22	80	8	24
42	14	42	1610	94	25	14	42	1610	94	25	95	10	26
48	14	42	1615	104	38	14	42	1615	104	38	105	11	28
55	14	50	2012	118	32	14	50	2012	118	32	120	13	30
65	14	50	2012	126	32	16	60	2517	134	45	135	14	35
75	16	60	2517	158	45	25	75	3020	158	51	160	16	40
90	25	75	3020	160	51	35	90	3535	180	89	200	19	45

Size	Weight kg		Moments of inertia kgm ²	
	Part 3	Part 4	Part 3	Part 4
19	-	-	-	-
24	0,39	0,39	0,00017	0,00017
28	0,55	0,55	0,00032	0,00032
38	0,86	0,86	0,00074	0,00074
42	1,4	1,4	0,0017	0,0017
48	2,5	2,5	0,0037	0,0037
55	2,7	2,7	0,0054	0,0054
65	3,4	4,8	0,0082	0,0012
75	6,8	7,3	0,023	0,026
90	9,5	16	0,044	0,081

> Weight and moments of inertia valid for medium bore diameters inc. Taper-bushes.
Material of coupling halves:
EN-GJL-250 (GG-25) DIN EN 1561