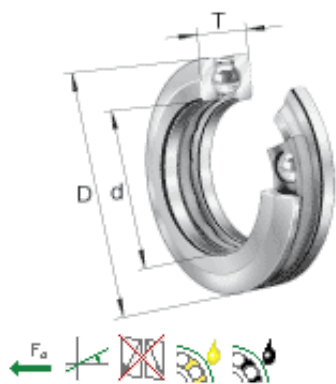


Axial deep groove ball bearings 532

main dimensions to DIN 711/ISO 104, single direction, with spherical housing locating washer, separable



	d	D	T			
	mm	mm	mm			
53200	10	26	11,6			
53201	12	28	11,4			
53202	15	32	13,3			
53203	17	35	13,2			
53204	20	40	14,7			
53205	25	47	16,7			
53206	30	52	17,8			
53207	35	62	19,9			
53208	40	68	20,3			
53209	45	73	21,3			
53210	50	78	23,5			
53211	55	90	27,3			
53212	60	95	28			
53213	65	100	28,7			
53214	70	105	28,8			
53215	75	110	28,3			
53216	80	115	29,5			
53217	85	125	33,1			
53218	90	135	38,5			
53220	100	150	40,9			
	d	D	T			
	mm	mm	mm			
53222	110	160	40,2			
53224	120	170	40,8			
53226	130	190	47,9			
53228	140	200	48,6			
53230-MP	150	215	53,3			
53232-MP	160	225	54,7			
53234-MP	170	240	58,7			
53236-MP	180	250	58,2			
53238-MP	190	270	65,7			
	d	D	T			
	mm	mm	mm			